

ПРЕОБРАЗОВАТЕЛИ ДАВЛЕНИЯ ИЗМЕРИТЕЛЬНЫЕ MBS 4003

ПАСПОРТ



Соответствие продукции подтверждено в форме принятия декларации о соответствии, оформленной по Единой форме



Тип средства измерения зарегистрирован в Государственном реестре под № 56237-14



Содержание паспорта соответствует технической документации производителя

Сведения об изделии

Наименование: Преобразователи давления измерительные MBS 4003
 Производитель: "Danfoss A/S", Nordborgvej 81 DK-6430 Nordborg Дания;
 Завод: "Danfoss (Tianjin) Ltd.", No. 9, Quanhui Road, Wuqing Development Area, Tianjin 301700, Китай.
 Продавец: ООО "Данфосс", РФ, 143581, Московская область, Истринский район, сельское поселение Павло-Слободское, деревня Лешково, дом 217.

Назначение

Преобразователи давления MBS 4003 предназначены для измерения избыточного давления жидкостей и газов в коммунальном хозяйстве с высокой точностью. Корпус датчика изготовлен из кислотостойкой нержавеющей стали. Точность обеспечивается лазерной калибровкой, встроенной температурной компенсацией и помехозащищенностью в соответствии с нормами электромагнитной совместимости.

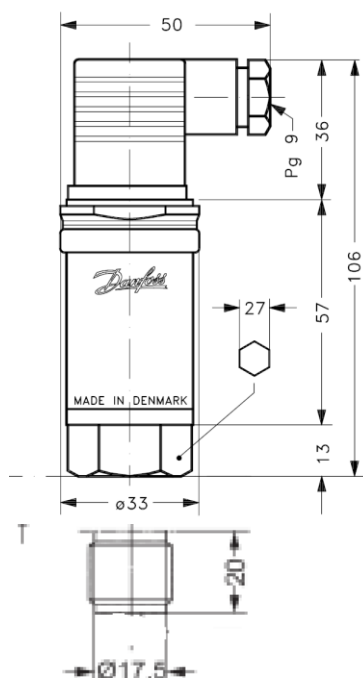
Технические характеристики

Метрологические и механические характеристики	
Рабочая среда	воздух, газы, жидкости (в т.ч. масла).
Тип измеряемого давления	избыточное
Диапазоны измерений, МПа	0 – 0,6; 0-1; 0-1,6
Диапазон рабочих температур, °С	от -40 до 85
Предел допускаемой основной приведенной погрешности	≤±0,5 % диапазона измерений
Дополнительная погрешность на изменение температуры окружающего воздуха	± 0,15 % диапазона измерений/10°С
Время реакции, мс	< 4
Технологическое соединение	G1/2A
Материал частей контактирующий со средой	нержавеющая сталь AISI 316L
Корпус	нержавеющая сталь AISI 316L, класс защиты IP 65
Предельное давление перегрузки	6-кратный диапазон измерений
Давление разрыва чувствительного элемента	> 6-кратный диапазон измерений
Вес, кг	0,3
Электрические характеристики	
Выходной сигнал	4 – 20 мА
Защита от неправильного включения полярности	есть
Напряжение питания U _{пит} , В	10 - 30
Предельный ток, мА	28
Влияние изменения U _{пит} на точность	≤±0,05% диапазона измерений/10 В
Сопrotивление нагрузки, Ом	R _L ≤ (U _{пит} - 10)/0,02

Номенклатура стандартных преобразователей

Диапазон измерений, МПа	Код для заказа
0 – 0,6	060G6296
0 – 1	060G6297
0 – 1,6	060G6298

Габаритные размеры



Монтаж

Выбор места установки

MBS 4003 монтируются на посадочное место в положении, удобном для эксплуатации и обслуживания. При выборе места установки MBS 4003 необходимо учитывать следующее:

- места установки MBS 4003 должны обеспечивать удобные условия для обслуживания и демонтажа;
- температура, относительная влажность окружающего воздуха, параметры вибрации не должны превышать значений, указанных в разделе «Технические характеристики».

Монтаж импульсных линий

Соединительные трубки от места отбора давления к MBS 4003 должны быть проложены по кратчайшему расстоянию. Длина линии должна быть достаточной для того, чтобы температура среды, поступающей в MBS 4003, не превышала предельной рабочей температуры (см. таблицу), но не рекомендуется длина импульсных линий более 15 м.

Соединительные линии должны иметь односторонний уклон (не менее 1:10) от места отбора давления, вверх к MBS 4003, если измеряемая среда – газ и вниз к MBS 4003, если измеряемая среда – жидкость. Если это невозможно, при измерении давления газа в нижних точках соединительной линии следует устанавливать отстойные сосуды, а при измерении давления жидкости в наивысших точках – газосборники. Отстойные сосуды рекомендуется устанавливать перед MBS 4003 и в других случаях, особенно при длинных соединительных линиях и при расположении MBS 4003 ниже места отбора давления.

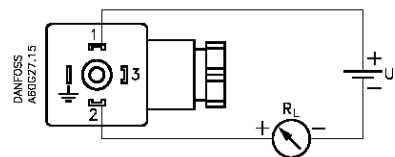
Перед присоединением к MBS 4003 импульсные линии должны быть тщательно продуты для уменьшения возможности загрязнения камер MBS 4003.

Для возможности демонтажа преобразователя без остановки системы рекомендуется устанавливать перед ним изолирующий клапан Danfoss MBV 2000 или шаровой кран.

Температура среды, °C	Длина импульсной линии, см	Температура на преобразователе, °C
100	2	75
	5	65
	10	60
120	2	85
	5	75
	10	70

Монтаж электрических соединений

Для осуществления монтажа электрических соединений необходимо отсоединить от MBS 4003 штекер, открутив с помощью отвертки крепежный винт. Далее нужно выкрутить кабельный ввод и снять штекер. Соединить электрические провода согласно рисунку (контакт заземления соединен с корпусом преобразователя и его необходимо выполнять кабелем сечением не менее 1 мм²).



Кабельный ввод необходимо с усилием закрутить для обеспечения герметичности.

Для обеспечения надежной работы MBS 4003 в условиях жесткой и крайне жесткой электромагнитной обстановки электрические соединения необходимо вести витыми парами или витыми парами в экране (экран при этом необходимо заземлить).

Сертификация

Соответствие преобразователей давления измерительных MBS 4003 подтверждено в форме принятия декларации о соответствии, оформленной по Единой форме. Имеется декларация о соответствии № ТС №RU Д-ДК.АИ30.В.01060, срок действия с 25.10.2013 по 23.10.2018.

Имеется свидетельство об утверждении типа средств измерений № CN.C.30.004.A №53828 от 27.01.2014.

Поверка

Преобразователи (датчики) давления поверяются в соответствии с документом МИ 1997-89 «Преобразователи давления измерительные. Методика поверки». Межповерочный интервал составляет 4 года.

Меры безопасности

Преобразователи давления должны использоваться строго по назначению в соответствии с указанием в технической документации. К обслуживанию преобразователя допускается персонал, изучивший их устройство и правила техники безопасности.

Безопасность эксплуатации преобразователей давления MBS 4003 обеспечивается:

- прочностью измерительных камер;
- изоляцией электрических цепей;
- надежным креплением при монтаже на объекте;
- конструкцией (все составные части преобразователя, находящиеся под напряжением, размещены в корпусе, обеспечивающем защиту обслуживающего персонала от соприкосновения с деталями и узлами, находящимися под напряжением).

По способу защиты человека от поражения электрическим током MBS 4003 соответствуют классу III в соответствии с ГОСТ 12.2.007.0-75.

При испытании MBS 4003 необходимо соблюдать общие требования безопасности по ГОСТ 12.3.019-80, а при эксплуатации - Правила технической эксплуатации электроустановок потребителей и «Правила техники безопасности при эксплуатации электроустановок потребителей» для установок напряжением до 1000 В, утвержденные Госэнергонадзором.

MBS 4003 должны обслуживаться персоналом, имеющим квалификационную группу по технике безопасности не ниже II в соответствии с «Правилами техники безопасности при эксплуатации электроустановок потребителей».

При испытании изоляции и измерении ее сопротивления необходимо учитывать требования безопасности, установленные на испытательное оборудование.

Замену, присоединение и отсоединение MBS 4003 от магистралей, подводящих измеряемую среду, следует производить при отсутствии давления в магистралях и отключенном электрическом питании.

Хранение

Условия хранения MBS 4003 в транспортной таре на складе изготовителя и потребителя должны соответствовать условиям I по ГОСТ 15150-69. В воздухе не должны присутствовать агрессивные примеси.

Расположение MBS 4003 в хранилищах должно обеспечивать свободный доступ к ним.

MBS 4003 следует хранить на стеллажах. Расстояние между стенами, полом хранилища MBS 4003 должно быть не менее 100 мм.

Транспортировка

MBS 4003 транспортируются всеми видами транспорта в крытых транспортных средствах. Крепление тары в транспортных средствах должно производиться согласно правилам, действующим на соответствующих видах транспорта.

Условия транспортирования MBS 4003 должны соответствовать условиям 5 по ГОСТ 15150-69 при температуре окружающего воздуха от минус 50 до плюс 85 °С с соблюдением мер защиты от ударов и вибраций. Транспортировать MBS 4003 следует упакованными в пакеты или поштучно.

Утилизация

Утилизация изделия производится в соответствии с установленным на предприятии порядком (переплавка, захоронение, перепродажа), составленным в соответствии с Законами РФ №96-ФЗ “Об охране атмосферного воздуха”, №89-ФЗ “Об отходах производства и потребления”, №52-ФЗ “Об санитарно-эпидемиологическом благополучии населения”, а также другими российскими и региональными нормами, актами, правилами, распоряжениями и пр., принятыми во исполнение указанных законов.

Приемка и испытания

Продукция, указанная в данном паспорте изготовлена, испытана и принята, в соответствии с действующей технической документацией фирмы-изготовителя.

Гарантийные обязательства и срок эксплуатации

Изготовитель/продавец гарантирует соответствие MBS 4003 техническим требованиям при соблюдении потребителем условий транспортировки, хранения и эксплуатации.

Гарантийный срок эксплуатации и хранения - 12 месяцев со дня отгрузки со склада предприятия - изготовителя или продавца.

Срок службы оборудования, при соблюдении рабочих диапазонов согласно паспорту и проведении необходимых сервисных работ, - 10 лет с начала эксплуатации.

Сведения о периодической поверке и поверке при выпуске из ремонта

Тип прибора	
Код для заказа	
Серийный номер прибора	
Диапазон измерений	

Дата поверки	Дата очередной поверки	Вид поверки	Результат поверки	Подпись лица, проводившего поверку, и место для оттиска поверительного клейма